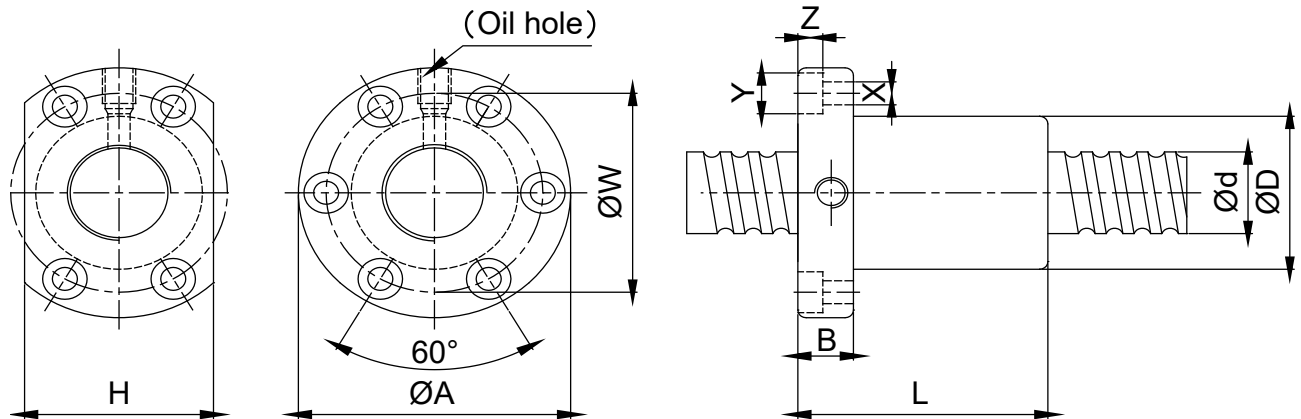


• EINZELFLANSCHMUTTER SFNI



EINZELFLANSCHMUTTER BAUREIHE SFNI

Artikel	d	l	Da	D	A	B	L	W	H	X	Y	Z	Q	n	Tragzahlen		K
															dyn. (C)	stat. (Co)	
															N		N/µm
															mm		
SFNI 1605-4	16	5	3,175	30	49	10	45	39	34	4,5	8	4,5	M6	1x4	12827	29930	33
SFNI 1610-3		10		34	58		57	45		5,5	9,5	5,5		1x3	10817	23546	27
SFNI 2005-4	20	5	3,175	34	57	11	51	45	40	5,5	9,5	5,5	M6	1x4	15210	38000	39
SFNI 2505-4	25	5	3,175	40	63	11	51	51	46	5,5	9,5	5,5	M8	1x4	16907	48092	45
SFNI 2510-4		10	4,762	46	72	12	80	58	52	6,5	11	6,5	M6	1x4	28969	71540	51
SFNI 3205-4	32	5	3,175	46	72	12	52	58	52	6,5	11	6,5	M8	1x4	18848	62204	52
SFNI 3210-4		10	6,35	54	88	15	85	70	62	9	14	8,5	M8	1x4	47121	119720	62
SFNI 4005-4	40	5	3,175	56	90	15	55	72	64	9	14	8,5	M8	1x4	20692	78336	59
SFNI 4010-4		10	6,35	62	104	18	88	82	70	11	17,5	11	M8	1x4	52946	152003	72
SFNI 5010-4	50	10	6,35	72	114	18	88	92	82	11	17,5	11	M8	1x4	58879	192348	83
SFNI 6310-4	63	10	6,35	85	131	22	93	107	95	14	20	13	M8	1x4	65891	248677	95
SFNI 8010-4	80	10	6,35	105	150	22	93	127	115	14	20	13	M8	1x4	72040	313352	109

l: Steigung

Da: Kugeldurchmesser

n: Anzahl Umläufe

C: dynamische Tragzahl

Co: statische Tragzahl

K: Steifigkeit

Hinweis:

Wir unterstützen Sie gerne bei der Produktauswahl.

Andere Abmessungen, spielfreie Ausführungen, Änderungen bei der Anzahl an Umläufen oder Dichtungen bieten wir gerne auf Anfrage.