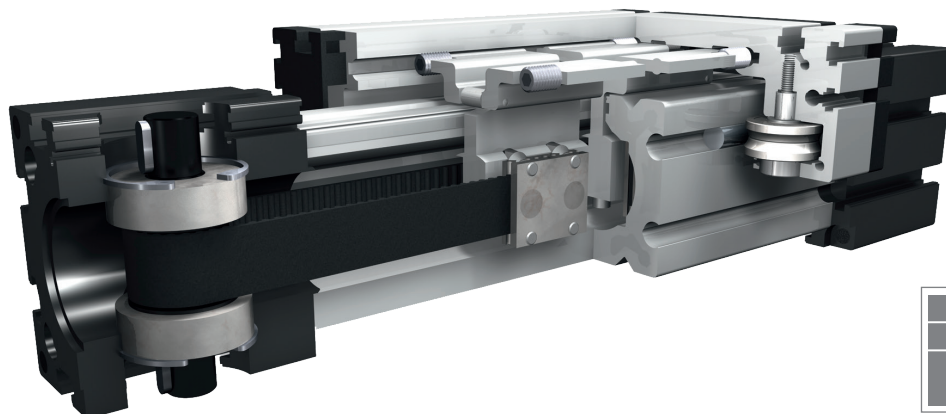


# Positioniersystem ELVZ 60, 60S, 80, 80S, 100, 125

Zahnriemenantrieb innenliegend

Technische Daten



## Funktion:

Der Führungskörper besteht aus einem Al-Vierkantprofil mit seitlich parallel, formschlüssig einliegenden, gehärteten Stahlwellen. Auf dem Führungskörper bewegt sich der Führungsschlitten mit einliegenden, spielfrei einstellbaren Linearkugellagern, der auf den Wellen über einen Zahnriemenverfahren wird. Die Zahnscheiben sind mit wartungsfreien Kugellagern ausgerüstet. Über eine Spannvorrichtung im Schlitten ist ein einfaches Nachspannen des Zahnriemens möglich. Gleichzeitig können hiermit bei parallel zugeordneten Lineareinheiten die Schlitten symmetrisch ausgerichtet werden. Die Lineareinheit ist für Reinraumbetrieb der Reinheitsklasse 1.000 (nach US Federal Standard 209E) geeignet.

## Einbaulage:

Beliebig, max. Länge aus einem Stück 3.000 mm.

## Führungsschlittenanschluss:

T-Nuten

## Befestigung:

Über T-Nuten oder Gewindebohrungen im Lagerstück, Montagesätze.

## Zahnriemenausführung:

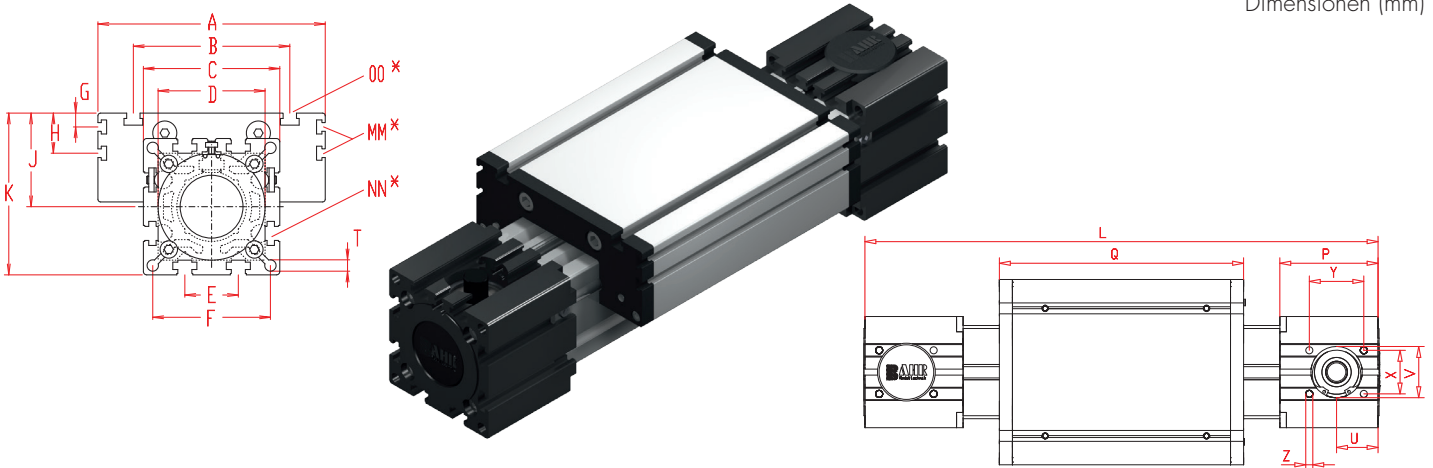
HTD mit Stahlgewebeeinlage, spielfrei bei Drehrichtungswechsel, Wiederholgenauigkeit  $\pm 0,1$  mm.

Lasten und Lastmomente	Baugröße		ELVZ 60		ELVZ 60 S		ELVZ 80		ELVZ 80 S		ELVZ 100		ELVZ 125	
	Belastung	statisch	dynam.	statisch	dynam.	statisch	dynam.	statisch	dynam.	statisch	dynam.	statisch	dynam.	statisch
	$F_x$ (N)	700	580	700	580	1000	840	1000	840	3100	2600	5000	4950	
	$F_y$ (N)	3000	2000	4100	3100	3000	2000	4600	3600	8000	6500	12000	9000	
	$F_z$ (N)	1700	1100	2160	1600	1700	1100	3000	1800	3600	2200	6000	4500	
	$M_x$ (Nm)	67	43	88	65	90	55	170	140	300	230	600	450	
	$M_y$ (Nm)	90	70	190	140	110	80	270	230	400	270	750	600	
	$M_z$ (Nm)	120	100	230	170	150	120	300	220	750	500	1350	1150	
	<b>Für die Summe aller Kräfte und Momente gilt:</b> Vorhandener Wert $\frac{F_y}{F_{y_{dyn}}} + \frac{F_z}{F_{z_{dyn}}} + \frac{M_x}{M_{x_{dyn}}} + \frac{M_y}{M_{y_{dyn}}} + \frac{M_z}{M_{z_{dyn}}} \leq 1$ Tabellenwert													
<b>Leerlaufdrehmomente</b>														
Nm	0,5		0,5		0,8		1,2		1,2		1,6			
<b>Verfahrgeschwindigkeit</b>														
(m/s) max	3		4		4		4		5		6			
<b>Zugkraft</b>														
Dauer (N)	700		700		1000		1000		3100		5000			
0,2 s (N)	800		800		1150		1150		3400		5450			
<b>Flächenträgheitsmomente Al-Profil</b>														
$I_x$ mm <sup>4</sup>	6,79x10 <sup>5</sup>		6,79x10 <sup>5</sup>		18,99x10 <sup>5</sup>		18,99x10 <sup>5</sup>		44,4x10 <sup>5</sup>		101,5x10 <sup>5</sup>			
$I_y$ mm <sup>4</sup>	6,97x10 <sup>5</sup>		6,97x10 <sup>5</sup>		18,97x10 <sup>5</sup>		18,97x10 <sup>5</sup>		44,8x10 <sup>5</sup>		101,5x10 <sup>5</sup>			
E-Modul N/mm <sup>2</sup>	70000		70000		70000		70000		70000		70000			

Für Laufrollenlebensdauerberechnung benutzen Sie unsere Homepage.

# Positioniersystem ELVZ 60, 60S, 80, 80S, 100, 125

Dimensionen (mm)



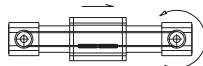
\*Nutensteine siehe Kapitel 2.2 Seite 2

Bei Verlängerung der Schlittenlänge erhöht sich die Grundlänge um die Verlängerung.

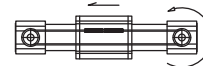
Baugröße	Grundlänge L	A	B	C	D ± 0,05	E	F	G	H	J	K	MM für	NN für	OO für	P	Q	T	U	V -0,05	W'	X	Y	Z	Grundgewicht	Gewicht pro 100 mm
ELVZ 60	290	144	96	82	62x1	30	69	-	-	49	90	-	M 8	M 8	59	168	8,5	23	37	14	30	36	M 6	4,8 kg	0,62 kg
ELVZ 60S	315	170	108	82	62x1	30	69	-	-	53	94	-	M 8	M 8	59	194	8,5	23	37	14	30	36	M 6	5,8 kg	0,62 kg
ELVZ 80	375	170	117	102	80x1	40	88	10	30	70	121	M 6	M 10	M 10	90	194	8,5	38	47	18	40	50	M 8	10,0 kg	1,00 kg
ELVZ 80S	395	190	126	102	80x1	40	88	12,5	30	71	122	M 6	M 10	M 10	90	214	8,5	38	47	18	40	50	M 8	11,0 kg	1,00 kg
ELVZ 100	530	230	155	130	110x1	50	112	-	29	89	154	M 10	M 10	M 10	110	300	10,5	45	68	19	50	64	M 10	24,0 kg	1,60 kg
ELVZ 125	630	295	200	165	130x2	60	142	-	30	107,5	190	M 10	M 10	M 12	130	365	13,0	58	90	35	60	85	M 10	37,0 kg	2,10 kg

W' = Standard Zapfenlänge

**1** (1) Rechtsausführung



(2) Linksausführung



**0** Führungsprofilausführung:

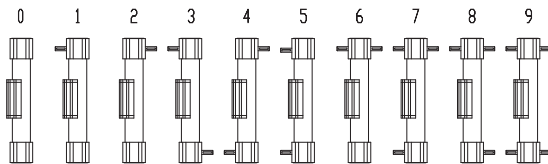
- (0) Standard (2) Wellen und Schrauben korrosionsgeschützt
- (4) erweiterte korrosionsgeschützte Ausführung (abhängig von verfügbaren Komponenten)

**0** Schlittenausführung:



Baugröße	Ausführung 1	
	Q	L
60	184	306
60S	214	336
80	210	391
80S	234	415
100	316	546
125	389	649

**0** Antriebsversion:



Verstellereinheit 0 wird standardmäßig 4x Zapfen bündig ausgeliefert.

**Zahnriementabelle**

Code Nr.	Baugröße	Zahnriemen	mm/U	Zähnezahl
0 4	60 (S)	5M 25	80	16
0 4	80 (S)	5M 25	110	22
0 9	100	8M 48	144	18
0 9	125	8M 50	192	24

**Zapfenabmessungen**

Baugröße	Zapfen ø h <sub>0</sub> x Länge	Passfeder
60 (S)	14 x 35	5x5x28
80 (S)	18 x 45	6x6x40
100	22 x 45	6x6x40
125	30 x 55	8x7x50

Grundlänge + Verstellweg = Gesamtlänge

Kombinationsbausätze und Anschlusselemente siehe Kapitel 2.2

ELVZ 60 1 0 0 0 0 4 1 01500

Pos. 1 2 3 4 5 6 7

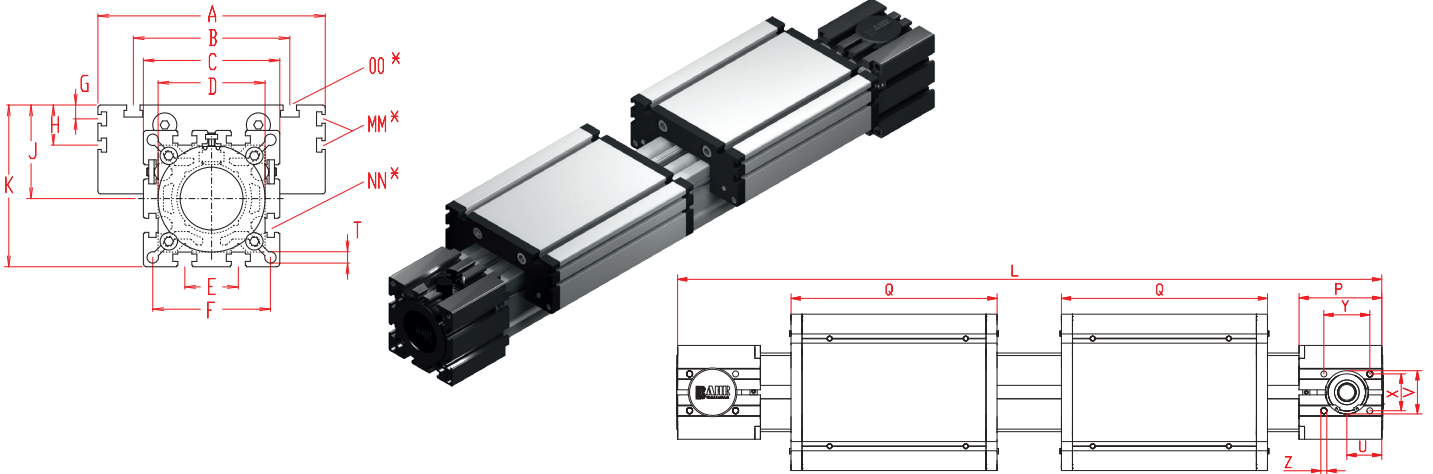
Bestellbeispiel:

ELVZ 60, Rechtsausführung, Standardprofilausführung, Standardführungsschlitten, Standardzapfenbestückung, Verstellweg 1210 mm

# Positioniersystem ELVZ 60, 60S, 80, 80S, 100, 125

Zahnriemenantrieb innenliegend, Schlitten rechts - links verfahrbar

Dimensionen (mm)



\*Nutensteine siehe Kapitel 2.2 Seite 2

Bei Verlängerung der Schlittenlänge erhöht sich die Grundlänge um die Verlängerung.

Bau- größe	Grund- länge L	A	B	C	D ± 0,05	E	F	G	H	J	K	MM für	NN für	OO für	P	Q	T	U	V -0,05	W <sup>1</sup>	X	Y	Z	Grund- gewicht	Gewicht pro 100 mm
ELVZ 60	460	144	96	82	62x1	30	69	-	-	49	90	-	M 8	M 8	59	168	8,5	23	37	14	30	36	M 6	6,5 kg	0,62 kg
ELVZ 60S	510	170	108	82	62x1	30	69	-	-	53	94	-	M 8	M 8	59	194	8,5	23	37	14	30	36	M 6	8,5 kg	0,62 kg
ELVZ 80	570	170	117	102	80x1	40	88	10	30	70	121	M 6	M 10	M 10	90	194	8,5	38	47	18	40	50	M 8	13,0 kg	1,00 kg
ELVZ 80S	610	190	123	102	80x1	40	88	12,5	30	71	122	M 6	M 10	M 8	90	214	8,5	38	47	18	40	50	M 8	15,0 kg	1,00 kg
ELVZ 100	830	230	155	130	110x1	50	112	-	29	89	154	M 10	M 10	M 10	110	300	10,5	45	68	19	50	64	M 10	31,0 kg	1,60 kg
ELVZ 125	985	295	200	165	130x2	60	142	-	30	107,5	190	M 10	M 10	M 12	130	365	13	58	90	35	60	85	M 10	50,5 kg	2,10 kg

W<sup>1</sup> = Standard Zapfenlänge

**7** (7) Rechtsausführung

**8** Linksausführung

**0** Führungsprofilausführung:

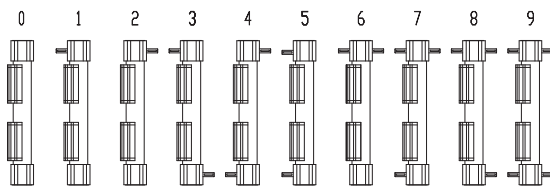
- (0) Standard (2) Wellen und Schrauben korrosionsgeschützt
- (4) erweiterte korrosionsgeschützte Ausführung (abhängig von verfügbaren Komponenten)

**0** Schlittenausführung:



Bau- größe	Ausführung 1	
	Q	L
60	184	492
60S	214	542
80	210	602
80S	234	650
100	316	862
125	389	1038

**0** Antriebsversion:



Ausführung 0 (Standard): 4x Zapfen bündig.

**Zahnriementabelle**

Code Nr.	Baugröße	Zahnriemen	mm/U	Zähnezahl
0 4	60 (S)	5M 25	80	16
0 4	80 (S)	5M 25	110	22
0 9	100	8M 48	144	18
0 9	125	8M 50	192	24

**Zapfenabmessungen**

Bau- größe	Zapfen ø h6 x Länge	Pass- feder
60 (S)	14 x 35	5x5x28
80 (S)	18 x 45	6x6x40
100	22 x 45	6x6x40
125	30 x 55	8x7x50

Grundlänge + Verstellweg = Gesamtlänge

Kombinationsbausätze und Anschlusselemente siehe Kapitel 2.2

ELVZ 60 7 0 0 0 0 4 1 01500

Pos. 1 2 3 4 5 6 7

Bestellbeispiel:

ELVZ 60 rechts - links, Rechtsausführung, Standardführungsprofilausführung, Standardschlitten, einseitige Kupplungsklaue, Verstellweg 1040 mm