

BEWEGEND.
PRÄZISE.
PERSÖNLICH.

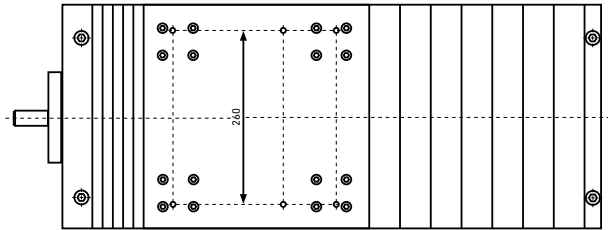
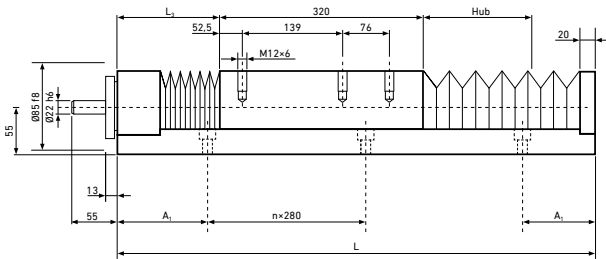
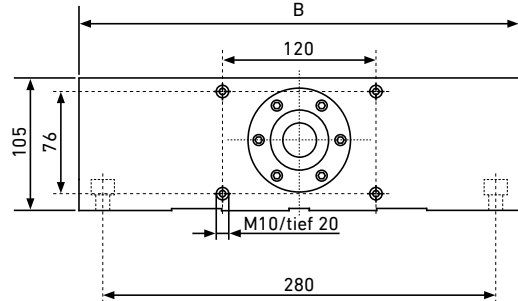
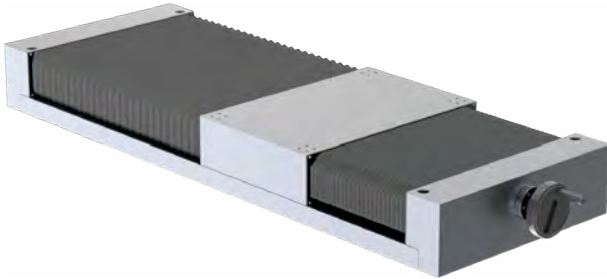
Positioniereinheit PE4

 **LTK** Quick-Link: www.ltk.de/pe4
MEW Quick-Link: www.mew.at/pe4



 CAD-Modell verfügbar

• POSITIONIEREINHEIT PE4



Hub	B	L	L3	n	A1	A2	Spindeldurchmesser
-----	---	---	----	---	----	----	--------------------

[mm]

50	310	510	85	1	115	115	32
100	310	560	85	1	140	140	32
150	310	625	92,5	1	172,5	172,5	32
200	310	690	100	2	65	65	32
250	310	760	110	2	100	100	32
300	310	825	117,5	2	132,5	132,5	32
350	310	895	127,5	2	167,5	167,5	32
400	310	965	137,5	3	62,5	62,5	32
450	310	1.030	145	3	95	95	32
500	310	1.100	155	3	130	130	32
600	310	1.235	172,5	3	197,5	197,5	32
800	310	1.505	207,5	4	192,5	192,5	32
1000	310	1.775	242,5	5	187,5	187,5	32
1200	310	2.050	280	6	185	185	32
1.600	310	2.645	350	9	62,5	62,5	32
2.000	310	3.205	422,5	11	62,5	62,5	32

PE4 - 0500 - 10 - FB - M1

HUB

STEIGUNG 05,10,20

FALTENBALG

FB mit Faltenbalg
0 ohne Faltenbalg

ENDSCHALTER

0 kein Endschalter
M1 ein Endschalter
M2 zwei Endschalter
M3 zusätzlicher Referenzschalter