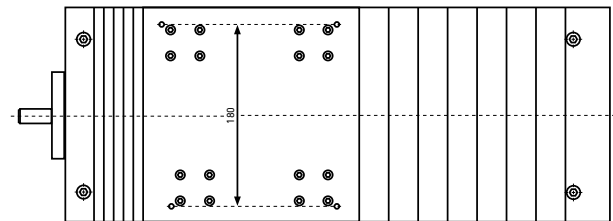
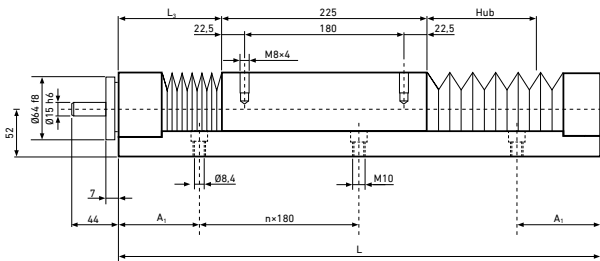
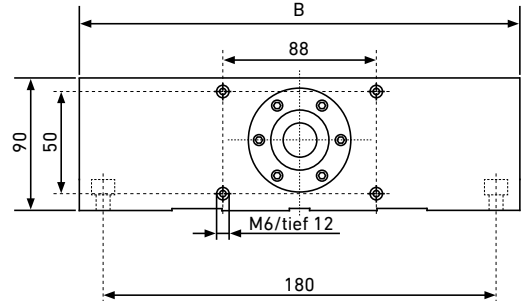
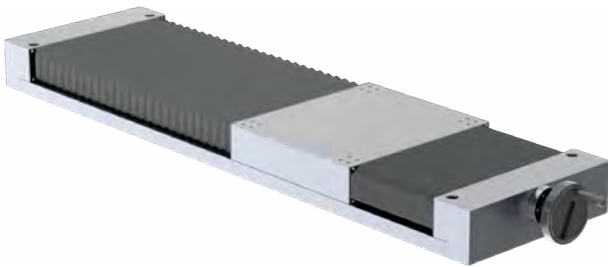


LTK Quick-Link: www.ltk.de/pe3
MEW Quick-Link: www.mew.at/pe3



CAD-Modell verfügbar

• POSITIONIEREINHEIT PE3



Hub	B	L	L3	n	A1	Spindeldurchmesser
[mm]						
50	225	405	65	1	112,5	25
100	225	470	72,5	2	55	25
150	225	540	82,5	2	90	25
200	225	605	90	2	122,5	25
250	225	675	100	3	67,5	25
300	225	745	110	3	102,5	25
350	225	810	117,5	3	135	25
400	225	880	127,5	4	80	25
450	225	950	137,5	4	115	25
500	225	1.015	145	5	57,5	25
600	225	1.150	162,5	5	125	25
700	225	1.290	182,5	6	105	25
800	225	1.425	200	7	82,5	25
900	225	1.560	217,5	8	60	25
1.000	225	1.695	235	8	127,5	25
1.200	225	1.970	272,5	10	85	25
1.400	225	2.240	307,5	11	130	25
1.600	225	2.515	345	13	87,5	25
1.800	225	2.800	387,5	15	50	25
2.000	225	3.060	417,5	15	180	25

PE3 - 0500 - 10 - FB - M1

HUB
STEIGUNG 05,10, 20

FALTENBALG
FB mit Faltenbalg
0 ohne Faltenbalg

ENDSCHALTER
0 kein Endschalter
M1 ein Endschalter
M2 zwei Endschalter
M3 zusätzlicher Referenzschalter

Positionier-
systeme