

BEWEGEND.  
PRÄZISE.  
PERSÖNLICH.

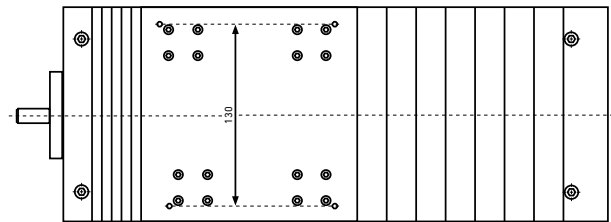
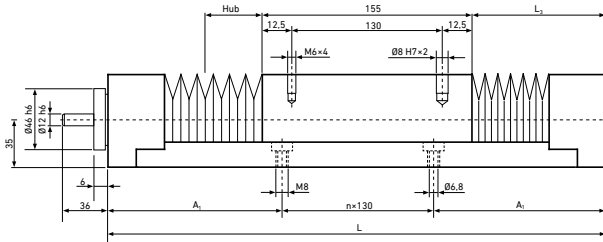
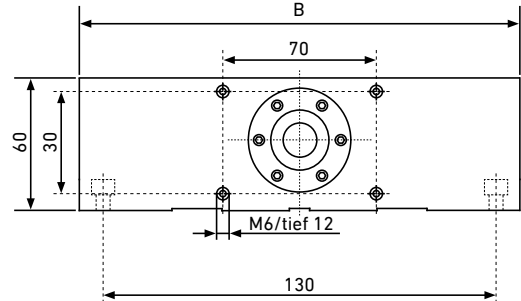
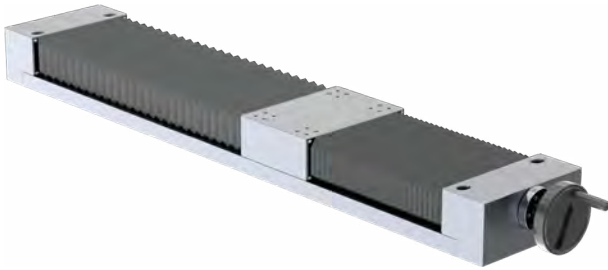
# Positioniereinheit PE2

 **LTK** Quick-Link: [www.ltk.de/pe2](http://www.ltk.de/pe2)  
**MEW** Quick-Link: [www.mew.at/pe2](http://www.mew.at/pe2)



 CAD-Modell verfügbar

## • POSITIONIEREINHEIT PE2



Hub	B	L	L3	n	A1	Spindeldurchmesser
[mm]						
50	155	330	62,5	1	100	20
100	155	395	70	2	67,5	20
150	155	455	75	2	97,5	20
200	155	520	82,5	3	65	20
250	155	585	90	3	97,5	20
300	155	650	97,5	4	65	20
350	155	715	105	4	97,5	20
400	155	780	112,5	5	65	20
450	155	845	120	5	97,5	20
500	155	910	127,5	6	65	20
550	155	975	135	6	97,5	20
600	155	1.040	142,5	7	65	20
650	155	1.105	150	7	97,5	20
700	155	1.170	157,5	8	65	20
750	155	1.235	165	8	97,5	20
800	155	1.300	172,5	9	65	20
850	155	1.380	187,5	9	105	20
900	155	1.425	185	10	62,5	20
950	155	1.500	197,5	10	100	20
1.000	155	1.555	200	11	62,5	20

PE2 - 0500 - 10 - FB - M1

HUB

STEIGUNG  
05,10, 20

FALTENBALG

FB mit Faltenbalg  
0 ohne Faltenbalg

ENDSCHALTER

0 kein Endschalter  
M1 ein Endschalter  
M2 zwei Endschalter  
M3 zusätzlicher Referenzschalter