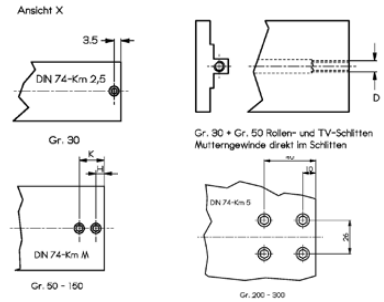
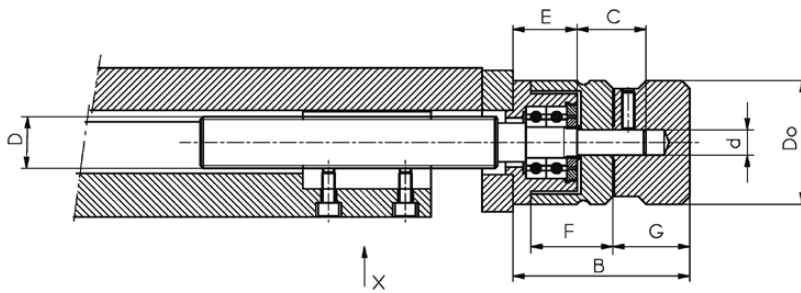


# SONDERAUSFÜHRUNGEN

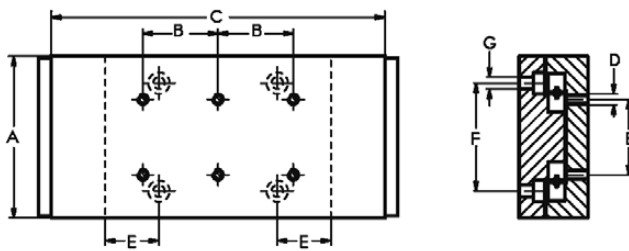
SONDERZUBEHÖR / SPINDELKONSTRUKTION / BOHRBILDER

## Sonderzubehör – Spindelbefestigung – Bohrbilder



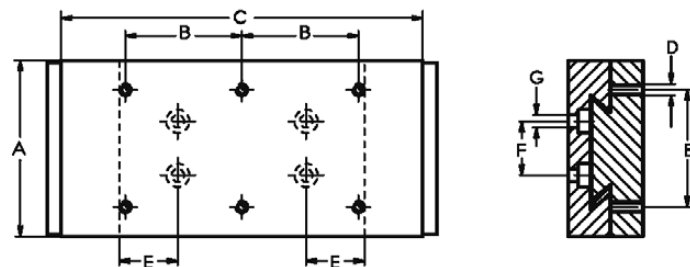
A	B	C	D	dh7	D <sub>0</sub>	E	F	G	H	K	M
30	23,5	8	M3	2	14	9,5	10	10	-	-	2,5
50	40,5	16	M6	4	24	18,5	20	16	5	15	3
75	48	18	M8x1	5	30	20	24	18	5	15	4
100	48	18	M12x1	5	30	20	24	18	7,5	22,5	4
150	69	27	M16x1	10	48	25	32	30	10	30	6
200	69	27	M20x2	10	48	25	32	30	-	-	5
300	102	39	M20x2	14	68	48	49	40	-	-	5

### Mögliche Befestigungsbohrungen für TV- und Rollenschlitten (Mehrkosten):



A	B	D	E	F	G
30	10	M3	5	22	3,3
50	25	M4	15	35	4,5
75	35	M5	25	50	5,5
100	45	M6	25	70	6,6
150	80	M8	25	120	9
200	100	M10	50	160	11
300	200	M12	50	260	13

### Mögliche Befestigungsbohrungen für Schwalbenschwanzschlitten (Mehrkosten):



A	B	D	E	F	G
30	22	M3	5	22	M3
50	35	M4	15	35	M4
75	50	M5	25	23	5,5
100	70	M6	25	30	6,6
150	120	M8	25	48	9
200	160	M10	50	80	11
300	260	M12	50	150	14

Bitte beachten Sie: Wenn die Schlittenlänge C weniger als 2 x A beträgt können in diesem Teil nur 4 Bohrungen mit dem Abstand B x B angebracht werden!