

Standardkugelnbuchse LAN

Kunststoffkufig, offen

BEWEGEND.
PRAZISE.
PERSONLICH.

👉 **LTK** Quick-Link: www.ltk.de/lan
MEW Quick-Link: www.mew.at/lan

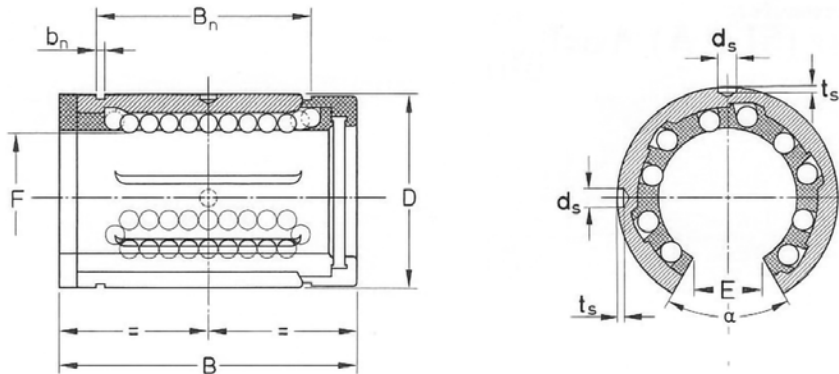


👉 CAD-Modell verfugbar

• STANDARDKUGELBUCHSE LAN

Fur Langsbewegungen und allgemeine Anwendungsfalle, offen, Kunststoffkufig.

Rostfreie Ausfuhrung und mit Metallkufig auf Anfrage.



Artikel	F	D	B	Bn	bn	E	α	Tragzahlen		Gewicht
								dyn. (C)	stat. (C ₀)	
[mm]							[°]	[N]		[kg]
LAN 12	12	22	32	22,9	1,30	7,5	78	510	775	0,03
LAN 16	16	26	36	24,9	1,30	10,0	78	578	893	0,04
LAN 20	20	32	45	31,5	1,60	10,0	60	863	1373	0,07
LAN 25	25	40	58	44,1	1,85	12,5	60	981	1570	0,16
LAN 30	30	47	68	52,1	1,85	12,5	50	1570	2747	0,3
LAN 40	40	62	80	60,6	2,15	16,8	50	2158	3924	0,6
LAN 50	50	75	100	77,6	2,65	21,0	50	3826	7946	0,9
LAN 60	60	90	125	101,7	3,15	27,2	54	4709	10006	1,7

LAN - 8 - 2RS

WELLENDURCHMESSER

WELLENDURCHMESSER

ohne kein Abstreifer
RS ein Abstreifer
2RS zwei Abstreife