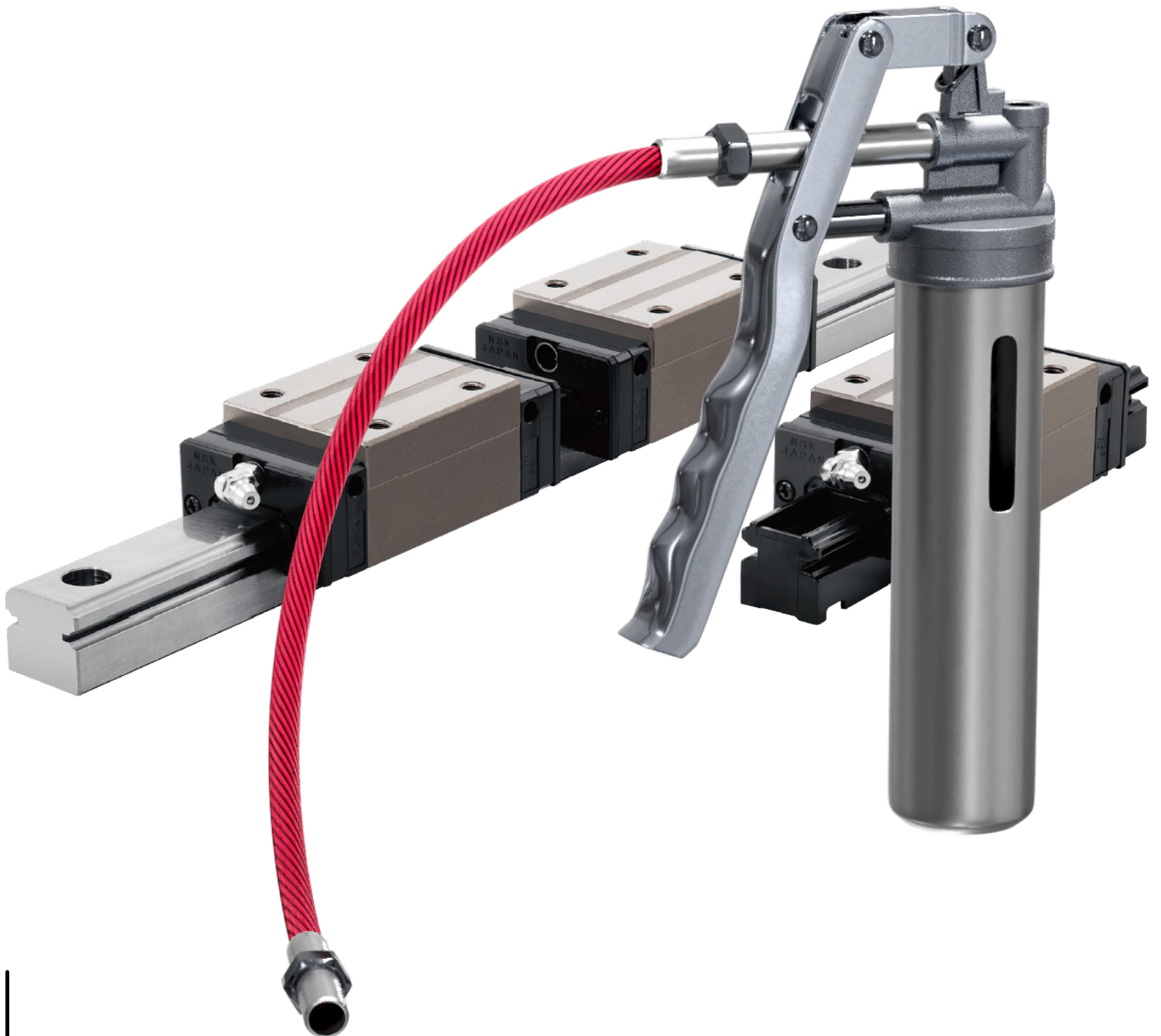


Schmieranleitung Führungswagen



BEWEGEND.
PRÄZISE.
PERSÖNLICH.

Schmierung von Linearführungssystemen

Die ausreichende Schmierung eines Linearführungssystems ist für einen störungsfreien Betrieb und die errechnete oder angestrebte Lebensdauer unerlässlich. Durch nicht sachgemäße Schmierung erhöht sich der Verschleiß an den Kontaktstellen der Wälzkörper und die nominelle Lebensdauer kann sich drastisch reduzieren.



Die Schmierung hat folgende Einflüsse:

- > Sie verringert die Reibung zwischen den Kontaktstellen, vermeidet ein Festfressen und reduziert den Verschleiß.
- > Sie bildet einen Schmierfilm auf den Laufbahnen und reduziert somit den Verschleiß.
- > Sie schützt die betreffenden metallischen Oberflächen vor Korrosion.

Die Schmierstoffe und Schmierintervalle variieren je nach Verwendung einer Profilschienenführung und ob die Nachschmierung manuell oder automatisch erfolgen soll. Bitte beachten Sie diese Parameter vor dem Einsatz einer Profilschienenführung.



Auch in einem abgedichteten Führungssystem kommt es während des Betriebes zwangsläufig zu Schmiermittelverlusten. Diese sind durch regelmäßiges Nachschmieren auszugleichen.

Klassifikation der Schmiermittel

Vor allem werden Schmierfette und -öle als Schmiermittel für lineare Bewegungssysteme verwendet. Die verwendeten Schmierstoffe müssen folgende Grundeigenschaften besitzen:

- > Bildung eines festen Ölfilms
- > Abnutzung so weit wie möglich einschränken
- > Hoher Abnutzungswiderstand
- > Hohe Temperaturstabilität
- > Nicht-rostend
- > Hoher Rostschutz
- > Frei von Staub und Feuchtigkeit
- > Die Konsistenz darf sich nach wiederholtem „Walken“ nicht verändern

Schmierstoffempfehlung für allgemeine Betriebsbedingungen

Schmiermittel	Klassifikation	Artikel
Fett	Lithiumfett (JS Nr. 2), Harnstoff (JS Nr. 2)	ALVANIA Schmierfett EP2 (Shell)
		Daphne Eponex Fett Nr. 2 (Idemitsu Kosan oder ähnlich)
Öl	Gleitflächenöl, Turbinenöl ISOVG32-68	Super Multi 32 bis 68 (Idemitsu Kosan)
		Vactra Nr. 2S (Mobile Öl)
		DT Öl (Mobile Öl)
		Tonner Öl (Showa Shell Sekiyu oder ähnlich)

Schmiervolumen

TBI Motion Linearführungssystem

Menge des Schmiermittels für einen mit Fett befüllten Wagen

Artikel	Menge
	cm ³
TR15	1,3
TR20	2,5
TR25	2,5
TR30	7

Artikel	Menge
	cm ³
TR35	9
TR45	15,2
TR55	40
TR65	75

NSK Linearführungssystem

Menge des Schmiermittels für einen mit Fett befüllten Wagen

Artikel	NH		NS		RA	
	AL/EM	BL/GM	CL/JM	AL/EM	AN/AL/EM	BN/BL/GM
	cm ³					
15	3	4	2	3	1	1,5
20	6	8	3	4	2	2,5
25	9	13	5	8	3	3,5
30	13	20	8	12	5	6
35	22	30	12	19	6	8
45	47	59	-	-	10	13
55	80	100	-	-	15	20
65	139	186	-	-	33	42

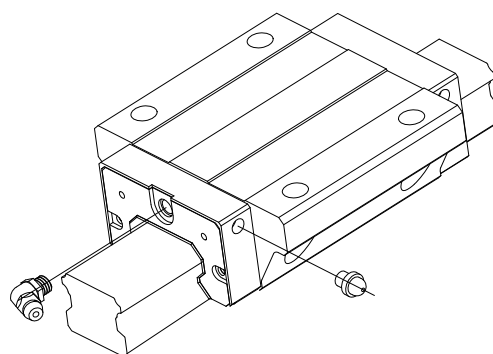
Artikel	PU	LU	PE	LE
	cm ³			
05	0,1	0,1	0,1	0,1
07	0,1	0,1	0,2	0,2
09	0,2	0,2	0,4	0,4
12	0,3	0,3	0,5	0,5
15	0,8	0,8	1,2	1,2

Artikel	LW
	cm ³
17	3
21	3
27	7
35	24
50	52

Alle 3-6 Monate Prüfung auf Verschmutzung und Fremdkörper wie z.B. Späne, bei Bedarf nachfetten. Nachfüllen in der Regel 1x pro Jahr bzw. alle 3000 km bei mehr als 3000 km Verfahrensweg im Jahr. Fette nicht mischen.

Position des Schmiernippels

Die Schmiernippel befinden sich standardmäßig an den beiden Wagenenden, doch kann der Nippel auch an den Wagenseiten montiert werden. Bei seitlicher Installation empfehlen wir, den Nippel nicht an der Referenzseite anzubringen. Es ist möglich, die Schmierung mittels Ölrohranschluss durchzuführen.



Montageort

LTK_Schmieranleitung-Führungswagen_18 REV1

Kennen Sie schon unser Spindeltechnologiezentrum?

Quick-Link: ltk.de/stz bzw. mew.at/stz

Bei uns hat Innovation Tradition



Jüngstes Beispiel sind die vielfältigen Neuheiten im Bereich der Spindeltechnologie. So bieten wir unseren Kunden seit 2019 ein Spindeltechnologie-Zentrum mit einer Fläche von 500 m² am Hauptsitz der LTK in Waiblingen.

Hinter dem Begriff „Zentrum“ verbirgt sich jedoch noch viel mehr als die neue Fertigungshalle mit dazugehörigem Maschinenpark. Er beinhaltet die geballte Produktvielfalt, ein flankierendes und umfangreiches Dienstleistungsangebot und das gebündelte Know-how unter einem Dach mit sehr kurzen Wegen. Dadurch können für alle Kunden Aufträge sehr schnell und umfassend ausgeführt werden.

Neben den hier vorgestellten Kugelgewindetrrieben finden Sie unter anderem auch Gewinderollenschraubtriebe und Planetenwälzgetriebe aus eigener Fertigung in unserem vielfältigen Sortiment.

NSK Certified Workshop

Quick-Link: ltk.de/cw bzw. mew.at/cw

Europas erster zertifizierter NSK-Partner in der Spindelbearbeitung



Wir, die LTK Lineartechnik Korb GmbH und die MEW Maschinenelemente GmbH, sind die ersten zertifizierten NSK-Partner Europas auf dem Gebiet der Spindelbearbeitung. Wir dürfen uns nun „NSK Certified Workshop“ nennen. Dass wir höchste Qualitätsstandards nicht nur versprechen, sondern auch stets einhalten und liefern, wurde in einer offiziellen Auditierung von NSK getestet und bestätigt.

Für unsere Kunden ergeben sich durch die Exklusivkooperation entscheidende Vorteile. Sie profitieren von einer noch schnelleren Verfügbarkeit von Spindelgewindetrrieben – auch bei kleineren Stückzahlen oder für Prototypen. Dank unseres hohen Lagerbestands an Standardware kann bei sehr kurzfristigem Bedarf, beispielsweise im Schadensfall, schnell und unkompliziert eine Lösung gefunden werden.

Das Leistungsangebot umfasst die gesamte Palette von Spindelmodifikationen, z. B. Endenbearbeitungen, Modifikationen der Mutter, Einstellen spezifischer Vorspannungen und Sonderbefettung.

**BEWEGEND.
PRÄZISE.
PERSÖNLICH.**